

ESW-2000III



STEC-NC3

新型多功能操作盒

New type pendant with multi-function

功能更多样、操作更简单便捷
Variety function, more convenient and simpler operation

650-1600t
适用注塑机吨位
Injection Press range
1600~4000ton

节能 ● 削减电力和空气消耗量
Saving Energy • Consumption of power consumption and air is reduced.

LM导轨 ● 走行, 上下及前后轴采用THK精密导轨
LM Guide • All axis use THK guide with exquisite precision

最大限度减少震动, 具有高刚性和稳定性的特点。
To minimize the vibration and be with high rigidity and stability.

耗电量削减 约25% 空气消耗量削减 约75%
Power consumption reduced by 25% Air consumption reduced by 75%

基本参数 | COMMON SPECIFICATIONS

电源 Power Source	常用气压 Air Pressure	驱动方式 Drive System	姿势(气缸) Posture (Air Cylinder)	气缸推力(气压:0.5Mpa时) Air Cylinder Driving Force (Air Pressure at 0.5Mpa)		控制箱 Control Box
				最大可搬重量 Max. Load	姿势力矩 Posture Torque	
AC200V ±10% 50/60Hz (三相) 3 Phase	0.5Mpa	AC伺服马达 AC Servo Motor	90° 固定 90° Fixed	40kg (含夹具重量) Incl Chuck Weight	110N·m	STEC-NC3

综合参数 | GENERAL SPECIFICATIONS

机种 Model	行程(移动量)(mm) Stroke			电源设备容量 (KVA) Electric Consumpton	最大消费电力 (KW) Max Power Consumpton	机器重量(kg) Net Weight		空气消耗量 (Nℓ/周期) Air Consumption (Nℓ/Cycle)
	制品侧上下 Product side Vertical	制品侧前后 Product side Crosswise	走行 Traverse			本体 Main Body	操作盒 Pendant	
ESW-2000III	2500 [3000]	300~1900 [300~2100]	4000 [3500] [4500]	4.70	3.85	2021	2.0	93.73

⊙ [] 尺寸表示选项行程。
⊙ 本体重量包括控制箱及电线的重量。
⊙ ⊕ ⊖ : 表示制品侧手臂, ⊕ : 表示水口侧手臂。
⊙ () 内的数值表示姿势强化型。

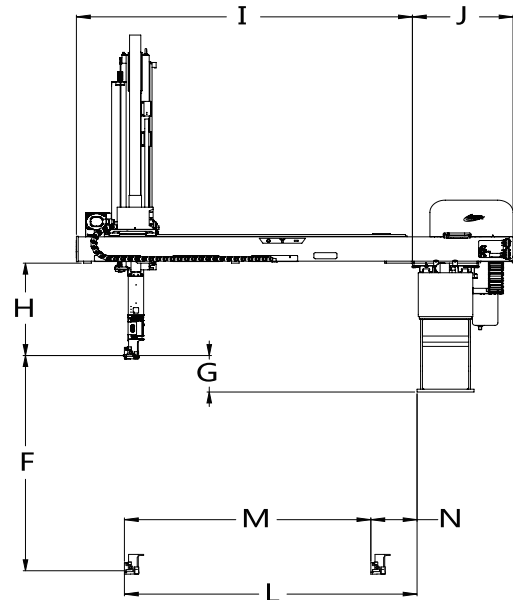
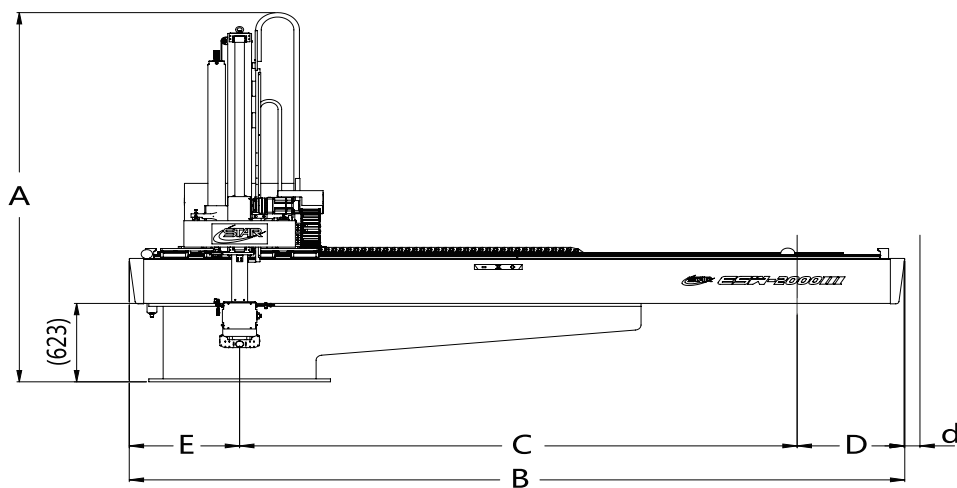
⊙ Figure in [] shows option stroke.
⊙ Net weight includes the weight of interlock box and driver box.
⊙ In the column of stroke, ⊕ stands for product side arm and ⊖ stands for runner side arm.
⊙ () is for posture reinforcement type.

标准功能 | STANDARD FUNCTIONS

取出下降待机 Delayed arm descent	前后自由伺服点 Crosswise Free Servo point	装箱点 Point packaging	设定值隐藏功能 Default blind feature
前进取出侧姿势控制 Crosswise product extract side posture control	走行途中姿势 Posture control during traverse	自由装箱点(8级, 共1024点) Point free packaging (1024 points * 8 stage)	伺服休眠 Servo sleep feature
吸着确认单元(1回路) Vacuum confirmation unit (1 circuit)	浇口途中开放(走行. 复归) Midway runner release (Move. Revert)	输送带启动信号 Start signal of conveyor	背景灯自动OFF Backlight Auto OFF
自由滑移取出 Free extract for under-cut mold	不良品排出 Defective product reject	插入式用户编程 Easy NC steps (USER PROGRAM EDITING)	(部分)集中给油(分流器) Centralized Lubrication system (Manifold)
顶针联动 Ejector link	初期不良品排出 Initial defective product reject	3国语言切换(简体中文、日文、英文) Three language exchange (Chinese(new), Japanese, English)	伺服监视(波形监视) Servo monitor (Wave shape monitor)
顶针后退联动 Ejector return link	横走行待机 Delayed traverse		
水口模内开放 Runner release within mold	落下侧下降途中姿势 Posture midway descent at release side		

选项功能 | OPTION FUNCTIONS

吸着确认单元(2回路) Vacuum confirmation unit (2 circuits)	上升途中闭模 Mold close during arm ascent	制品2点开放 Release product at two different points	自动快速交换用夹具(气压式) Quick chuck change automatic (air sw)
吸着确认单元(4回路) Vacuum confirmation unit (4 circuits)	制品确认 (LS-4) Product confirmation LS-4	制品4点开放 Release product at four different points	操作盒支架 Pendant stand
夹具减压阀 Chuck pressure regulator	固定可动切换 Extraction from fixed mold	NT剪切·可动侧(有单元) NT gate cutting on crossmember of moving mold side (w/unit)	欧规 12(SPI) EUROMAP 12 (SPI)
旋转功能 Rotation Unit	剪切回路(夹具内) Air nipper in chuck circuit	警报灯(红色·无蜂鸣器) Alarm Lamp (Red color, w/o buzzer)	欧规 67 EUROMAP 67



外形尺寸(mm) | OUTER DIMENSIONS

ESW-2000III

A	全高 / Overall height	2970[3220 ¹]	<p>⊙ [] 内的尺寸表示选项行程。 ⊙ 姿势部厚度为125mm, 但根据配管方式不同, 此尺寸多少会有些不同。 ⊙ *1表示F尺寸为3000mm。 ⊙ *2表示C尺寸为3500mm。 ⊙ *3表示C尺寸为4500mm。 ⊙ *4表示L尺寸为2100mm。</p> <p>⊙ Figure in [] shows option stroke. ⊙ Thickness of posture area is basically about 115 mm (depends on tubing) ⊙ *1 When dimension F is 3000 mm. ⊙ *2 When dimension C is 3500 mm. ⊙ *3 When dimension C is 4500 mm. ⊙ *4 When dimension L is 2100 mm.</p> <p>※ 反操作时E、D值与正操作时相同 ※ d值正操作时为0 [0]³ [0]⁴ [0]⁵ 反操作时为0 [0]³ [0]⁴ [0]⁵</p>
B	全幅 / Overall width	5394[4869 ² 5919 ³]	
C	走行行程 / Traverse stroke	4000[3500 ² 4500 ³]	
D	落下侧突出位置 / Overhang, release side	701[676 ² 726 ³]	
E	取出侧突出位置 / Cable guide overhang	693	
F	⊙ 制品侧上下行程 / ⊙ Vertical stroke	2500[3000 ¹]	
G	⊙ 制品侧上下待机位置 / ⊙ Vertical standby	315	
H	夹具安装位置上方有效尺寸 / Bottom of crosswise to chuck mount position	642	
I	前后单元 / Crosswise arm	2182[2382 ⁴]	
J	本体厚度 / Thickness	654	
K	⊙ 水口侧上下待机位置 ⊙ Vertical standby	—	
L	⊙ 制品前进MAX ⊙ Crosswise reach max	1900[2100 ⁴]	
M	⊙ 制品前进行程MAX ⊙ Crosswise stroke max	1600[1800] ⁴	
N	⊙ 制品前后待机MIN ⊙ Crosswise standby min	300	
O	⊙ ⊙ 接近MIN ⊙ ⊙ Proximity min	—	
P	⊙ ⊙ 水口侧前后行程MAX ⊙ ⊙ Crosswise stroke max	—	
Q	⊙ ⊙ 水口侧前后待机MIN ⊙ ⊙ Crosswise standby min	—	

●因改良等原因, 规格及外观有所变更时, 不再另行通知, 敬请包涵。All stated here is subject to change without advance notice.

for more information
www.starseiki.cn

星精机械(上海)有限公司 上海市徐汇区桂平路555号46栋208室
TEL: 021-5423 4571 FAX: 021-5423 4570

STAR 机械手销售网点 - 中国地区

星精机械(上海)有限公司 深圳分公司 广东省深圳市宝安区沙井镇博岗松山工业区松山西路6号 TEL:+86-755-2962 2620 FAX:+86-755-2962 2341	星精机械(上海)有限公司 余姚事务所 浙江省宁波余姚市凤山街道舜汇东路78号415室 TEL:+86-574-6253 2721	星精机械(上海)有限公司 苏州分公司 江苏省苏州市高新区金山路198号安达科技园6栋4楼6009室 TEL:+86-512-6805 8385 FAX:+86-512-6805 8250
星精机械(上海)有限公司 广州分公司 广东省广州番禺区南村镇兴业大道3号畅兴大厦四楼A007室 TEL:+86-20-3708 4205 FAX:+86-20-3708 4277	星精机械(上海)有限公司 成都分公司 成都市郫都区丛东路109号万达广场13栋1单元2601 新设立	星精机械(上海)有限公司 大连分公司 大连市经济技术开发区亿锋现代城3栋15-12室 TEL:+86-411-8756 2176 FAX:+86-411-8756 2937
星精机械(上海)有限公司 武汉事务所 湖北省武汉市经济技术开发区东风大道111号经开万达广场B3栋14-16号 TEL:+86-27-8425 3500 FAX:+86-27-8479 2646	星精机械(上海)有限公司 重庆事务所 重庆市渝北区金渝大道68号新科国际广场3栋17-18 TEL:+86-23-6036 0877 FAX:+86-23-6036 0968	星精机械(上海)有限公司 天津分公司 天津市南开区复康路海泰信息广场B-806室 TEL:+86-22-5838 7675 FAX:+86-22-5811 2975
星精机械(上海)有限公司 厦门事务所 福建省厦门市湖里区长乐路3号海发商务大厦二期A308室 TEL:+86-592-577 9994 FAX:+86-592-577 9994	星精机械(上海)有限公司 青岛分公司 山东省青岛市城阳区春阳路167号办公室411室 TEL:+86-532-5556 5517 FAX:+86-532-5556 5518	中日龙(襄阳)机电技术开发有限公司(生产工厂) 湖北省襄阳市高新技术产业开发区汉江北路79号 TEL:+86-710-3311 813 FAX:+86-710-3320 152